

INTERLINE

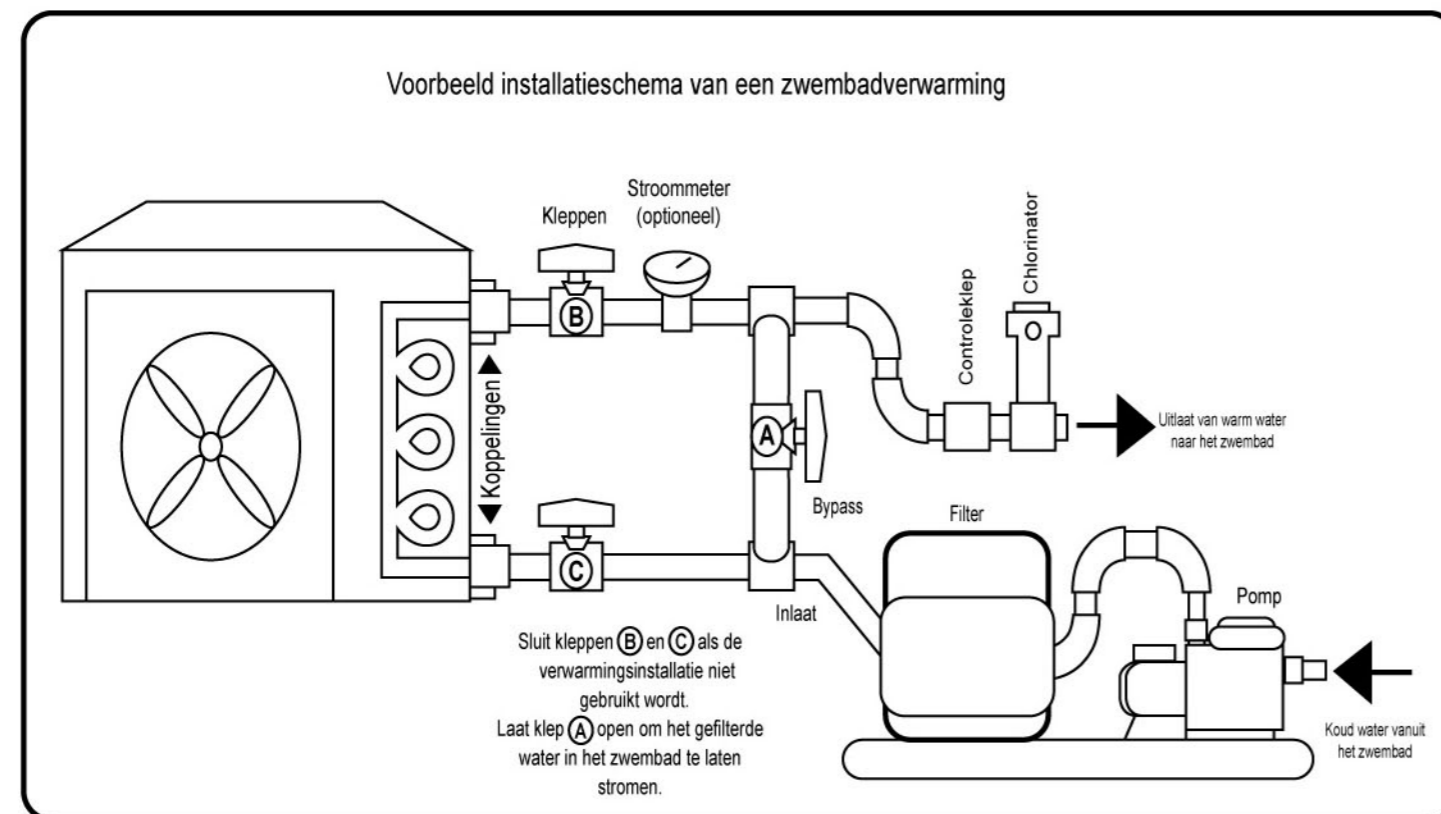
NL | Installatie van de bypass kit



- Deze bypass kit dient aangesloten te worden op uw warmtepomp en het leidingsysteem naar uw zwembad.
- De bypass kit heeft een uiteinde met een diameter van 50mm, geschikt voor aansluiting op PVC pijpen van 50mm.
- Er zijn 6 slangkoppelingen van Ø38mm die aangesloten kunnen worden op uw warmtepomp en leidingsysteem met een buigbare slang van 38mm.
- Twee buigbare slangen met een diameter van 38mm worden meegeleverd voor aansluiting van de bypass kit op de warmtepomp.
- Er worden klemmen meegeleverd om de verbinding tussen de buigbare slang en de slangkoppeling van Ø38mm vast te zetten.

De bypass kit aansluiten

Hieronder vindt u een schema met de indeling van de meest gangbare verwarmings-installaties en de positie van de bypass kit.



WAARSCHUWING!

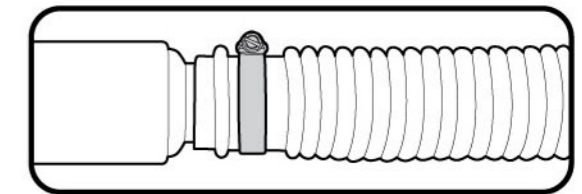
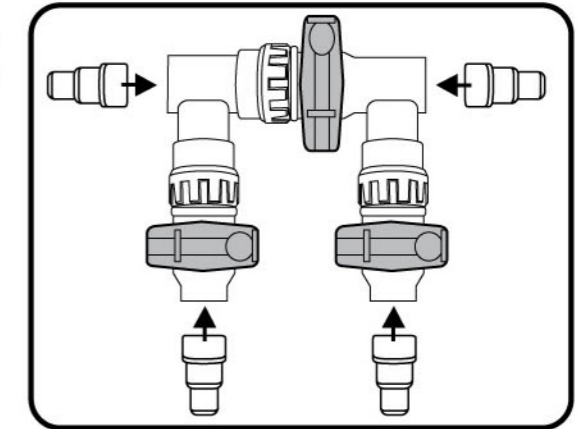
De installatie moet uitgevoerd worden door daartoe gekwalificeerd personeel.

Let op: Aanbevolen wordt een afneembare verbinding te gebruiken direct naast de warmtepomp ten behoeve van service en het winterklaar maken.

Met de holle fitting van 50mm van de bypass kit en de slangkoppelingen van Ø38mm kunt u uw warmtepomp en leidingsysteem aansluiten met behulp van:

- Een pijp van 50mm (niet meegeleverd).
- Buigbare slangen van 38mm. Als uw warmtepomp een PVC fitting van 50mm heeft, kunt u deze verbinden met de meegeleverde koppelingen van Ø38mm met behulp van PVC cement (niet meegeleverd). Voor de bypass kit moet u PVC cement gebruiken (niet meegeleverd) om de koppelstukken van Ø38mm in de openingen van 50mm vast te lijmen. Laat de cement volledig drogen (zie de instructies bij het cement voor de juiste droogtijd).

Plaats de buigbare slang van 38mm zo ver mogelijk in het koppelstuk en zet deze dan stevig vast met de meegeleverde klem. Voor de aansluiting op uw warmtepomp kunt u de meegeleverde slang gebruiken.



Dit is een voorbeeld van een verbinding van 38mm tussen de warmtepomp en de bypass kit.

LET OP:

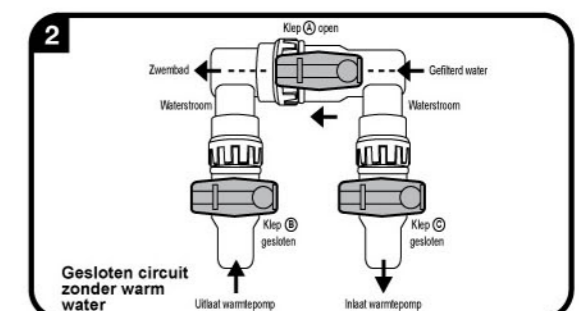
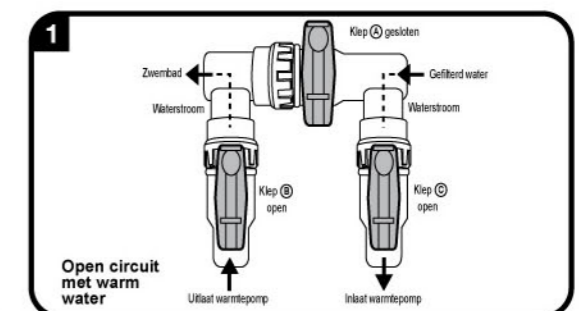
- Het leidingsysteem van de zwembadverwarming moet voldoen aan de ter plaatse geldende voorschriften.
- De installatie van de bypass kit kan variëren per model van de warmtepomp en per leidingsysteem van het zwembadwater. Controleer, voordat u deze bypass kit aansluit, de handleiding van uw warmtepomp op instructies voor het aansluiten van een bypass kit. Raadpleeg bij twijfel hierover uw dealer.
- Als de installatie voltooid is, zet dan de filterpomp aan terwijl de warmtepomp nog uitgeschakeld is. Controleer het hele leidingsysteem en de bypass kit op lekken.

Bediening van de bypass kit

Deze bypass kit is samengesteld uit 3 aan elkaar gelaste kogelkleppen. Zet de bovenste knop in de aangegeven positie om de kogelklep te openen (knop evenwijdig met de klep) of te sluiten (knop loodrecht op de klep):

Schema 1: Om het water via de warmtepomp te verwarmen, sluit u klep A en opent u klep B en C om het water door de warmtepomp te laten stromen.

Schema 2: Om de warmtepomp middels de bypass niet te gebruiken, opent u klep A en sluit u klep B en C, zodat het water direct teruggaat naar het bad.



V/P 57600889
 Gemaakt in China

WWW.INTERLINE-PRODUCTS.COM