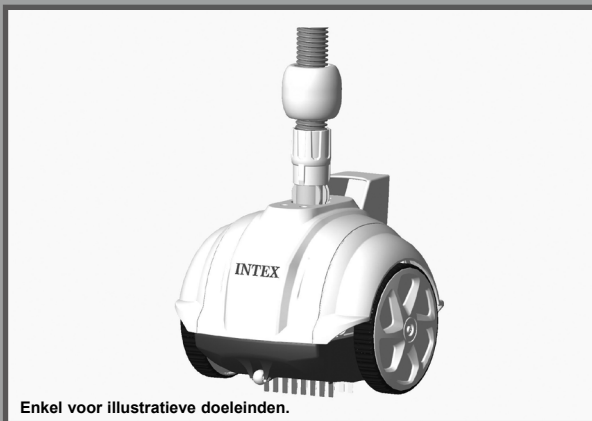


BELANGRIJKE VEILIGHEIDS INSTRUCTIES

Lees, begrijp en volg dan ook alle
aanwijzingen nauwkeurig op vóór
installatie en gebruik.

ZX50 Automatische zwembadreiniger



Enkel voor illustratieve doeleinden.

Vergeet niet om ook onze andere Intex-producten uit te proberen: zwembaden, zwembadonderdelen, opblaasbare zwembaden, speelgoed voor binnenshuis, luchtbedden en boten. Alles verkrijgbaar bij speelgoed/swembadwinkels of kijk op onze website.

Door ons streven naar continue productverbeteringen heeft Intex het recht productspecificaties en ontwerpen zonder kennisgeving te wijzigen, wat zou kunnen resulteren in wijzigingen in de handleiding.

INTEX®

©2021 Intex Marketing Ltd. - Intex Development Co. Ltd. - Intex Recreation Corp. All rights reserved/Tous droits réservés/Todos los derechos reservados/Alle Rechte vorbehalten. Printed in China/Imprimé en Chine/Impreso en China/Gedruckt in China.

®™ Trademarks used in some countries of the world under license from®™ Marques utilisées dans certains pays sous licence de/Marcas registradas utilizadas en algunos países del mundo bajo licencia de/Warenzeichen verwendet in einigen Ländern der Welt in Lizenz von/Intex Marketing Ltd. to/à/a/an Intex Development Co. Ltd., Hong Kong & Intex Recreation Corp., P.O. Box 1440, Long Beach, CA 90801 • Distributed in the European Union by/Distribué dans l'Union Européenne par/Distribuido en la unión Europea por/Vertrieb in der Europäischen Union durch/Intex Trading B.V., Venneveld 9, 4705 RR Roosendaal – The Netherlands
www.intexcorp.com

GEBRUIKSAANWIJZINGEN

INHOUD

Waarschuwing.....	3
Lijst Van Onderdelen.....	4
Montage instructies.....	5-8
Schoonmaken van het afvalnetje.....	9-10
Problemen en oplossingen.....	11-12
Winterstalling.....	13
Algemene regels voor veiligheid.....	13

BEWAAR DEZE INSTRUCTIES

Bladzijde 2

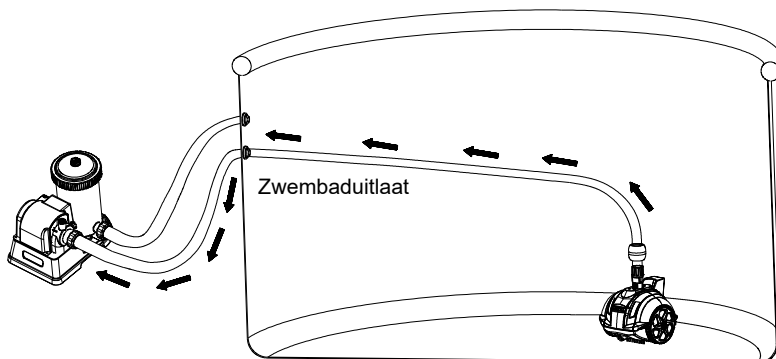
BELANGRIJKE VEILIGHEIDS INSTRUCTIES

Lees, begrijp en volg dan ook alle aanwijzingen nauwkeurig op vóór installatie en gebruik.

⚠ WAARSCHUWING

- OM HET RISICO VAN VE RWONDING TE VOO RKOMEN, LAAT KINDE REN DIT PRODU CT NI ET GEBRUIKEN.
- VERWIJDER DIT ARTIKEL UIT HET BAD, ALS HET BAD IN GEBRUIK IS.
- SCHAKEL DE FILTERPOMP UIT EN TREK DE STEKKER UIT HET STOPCONTACT ALVORENS DE FILTERPOMP SCHOON TE MAKEN OF IN TE STELLEN.
- VERWIJDER DIT ARTIKEL UIT HET BAD ALVORENS HET AFDEKZEIL OVER HET BAD TE PLAATSEN.
- PRODUCT EN ACCESSOIRES DROOG EN VEILIG BINNENSHUIS OPBERGEN.
- INGEVAL VAN PROBLEMEN MET BAD OF FILTERPOMP, LEES DE BIJ DIE ARTIKELN BEHORENDE HANDLEIDINGEN.
- DIT PRODUCT IS UITSLUITEND TE GEBRUIKEN VOLGENS DE RICHTLIJNEN ZOALS BESCHREVEN IN DEZE HANDLEIDING!

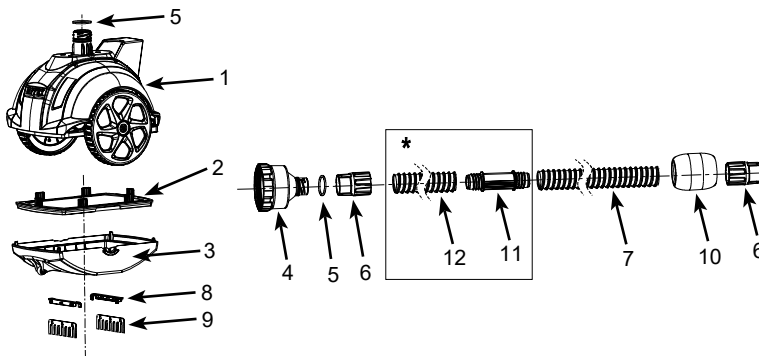
HET NEGEREN VAN DEZE WAARSCHUWINGEN KAN RESULTEREN IN SCHADE AAN GOEDEREN EN/OF ERNSTIGE, OF ZELFS FATALE VERWONDINGEN.



BEWAAR DEZE INSTRUCTIES

LIJST VAN ONDERDELEN

Alvorens het bad in elkaar te zetten, kijk eerst goed naar de diverse onderdelen en controleer of ze allemaal aanwezig zijn.



NB: Tekening dient slechts ter verduidelijking. Kan afwijken van bijgesloten product. Niet op schaal.

NR.	OMSCHRIJVING	AANTAL	SPARE PART NR.
1	BOVENKANT VAN DE CLEANER	1	13121
2	AFVALNETJE	1	13122
3	ONDERKANT VAN DE CLEANER	1	13123
4	AD APTER UITLOO P-OPENING	1	12859
5	O-AFDICHTINGSRING VOOR KAP	2	12861
6	SLANGKRAAGMOER	2	13124
7	SLANG	1	13125
8	BORSTEL SUPPORT (MET 2 STUKS EXTRA)	4	13126
9	BORSTEL (MET 10 STUKS EXTRA)	12	13127
10	SCHUIM VLOTTER	1	13130
11*	KOPPELSTUK VOOR VERLENGSLANG (NIET INBEGREPEN)	1	13139
12*	VERLENGSLANG (MET #11) (NIET INBEGREPEN)	1	13141

" * ": Deze onderdelen kunnen afzonderlijk worden gekocht wanneer het apparaat wordt gebruikt met een zwembad met een diameter van 18 voet (5,49 m) en 20 voet (6,1 m). Indien nodig, neem contact op met een van onze erkende servicecentra om deze onderdelen te bestellen. Wanneer u onderdelen bestelt, noem dan altijd het juiste model filterpomp en het juiste nummer van het betreffende onderdeel.

BEWAAR DEZE INSTRUCTIES

Bladzijde 4

MONTAGE INSTRUCTIES

BELANGRIJKE INFORMATIE BETREFT DE AUTOPOOL CLEANER

Lees, begrijp en volg dan ook alle aanwijzingen nauwkeurig op vóór installatie en gebruik.

Algemeen

- De automatische reiniger werkt vanaf de aanzuigzijde van de zwembadwateruitlaat (water vanaf het zwembad naar de filterpomp).
- Als een Intex Zoutwatersysteem of Ozongenerator op het zwembad is vastgemaakt, ontkoppel deze sanitaire apparaten eerst van de circulatieleiding voordat de Automatische reiniger wordt gebruikt. Wanneer de Automatische reiniger het zwembad heeft gereinigd, ontkoppel en verwijder de Automatische reiniger uit het zwembad en hervat de werking van de sanitaire apparaten.
- De auto cleaner heeft een filterpomp met een capaciteit van minimaal 900 - 1500 gallon/uur (3407 - 5678 liter/uur).
- Voor Intex® bovengrondse framezwembaden met een 1-1/2" (38 mm) en 1-1/4" (32 mm) slangaansluiting van het zeefkoppelstuk.
 - Tot 4,9 m (16 ft) onde vorm.
 - Tot 6,1 m x 3,05 m (20 ft x 10 ft) rechthoekige/ovalen vorm.
 - Voor ronde zwembaden van 18 voet (5,49 m) en 20 voet (6,1 m) is een afzonderlijke verlengslang (12) nodig. Neem contact op met een servicecentrum in uw buurt om dit onderdeel te kopen.
- Zet eerst uw zwembad en filterpomp in elkaar en stel dan de automatische reiniger op.
- De auto cleaner werkt enkel in combinatie met een filterpomp.
- De automatische reiniger is ontworpen om het zwembad als volgt te reinigen:
 - De borstels van de automatische reiniger verwijderen het fijne vuil van de bodem.
 - De fijne sedimenten en het vuil op de bodem worden door de beweging van de automatische reiniger in beweging gebracht. Hierdoor kan het filtratiesysteem de fijne sedimenten die in het water zweven filteren, terwijl de automatische reiniger het zware vuil op de bodem opneemt.
 - De beweging van de automatische reiniger rond het zwembad voorkomt dat het water stagneert. Op die manier wordt de circulatie van het zwembadwater door het filtratiesysteem bevorderd.

BEWAAR DEZE INSTRUCTIES

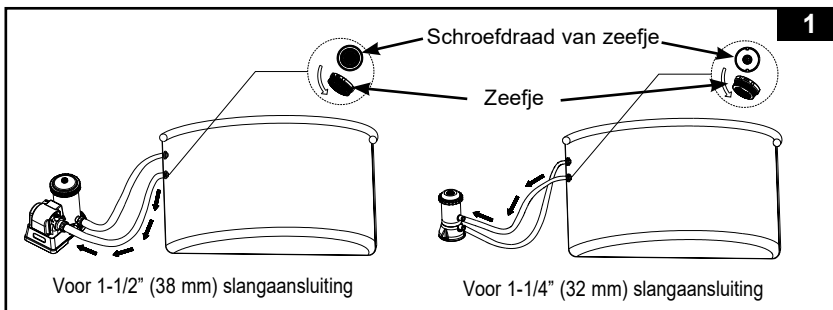
MONTAGE INSTRUCTIES (vervolg)

78A

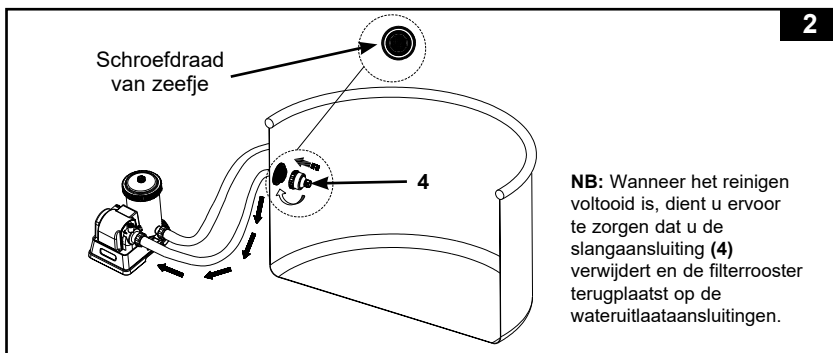
Vóór opstelling, zorg dat:

- De filter is uitgeschakeld en de stekker niet in het stopcontact zit.
 - Het zwembad vrij van objecten is die de bewegingen van de automatische reiniger kunnen hinderen, door het verwijderen van de ladder, oppervlakteskimmer, sproeier (indien aanwezig), vloten of andere voorwerpen in het zwembad.
 - De wand en vloer van het zwembad algenvrij zijn. Algen zorgen ervoor dat de wielen slippen, blokkeren de watertoevoer naar de reiniger en belemmeren de beweging van de automatische reiniger. Behandel het zwembadwater met algenverdelger en wacht tot de algen zijn verwijderd voor u de automatische reiniger gebruikt. Neem contact op met uw lokale zwembadspecialist voor een juiste behandeling van algen. Controleer en reinig het vuilnisnet vaker.
1. Verwijder het uitlaatzeefrooster van het zeefkoppelstuk en berg het in een veilige ruimte op. Maak de slangadapter (4) vast aan het koppelstuk van de wateruitlaatzeef (Fig. 1).

Nb: Het apparaat werkt vanaf de aanzuigzijde van de zwembadwateruitlaat (water vanaf het zwembad naar de filterpomp).



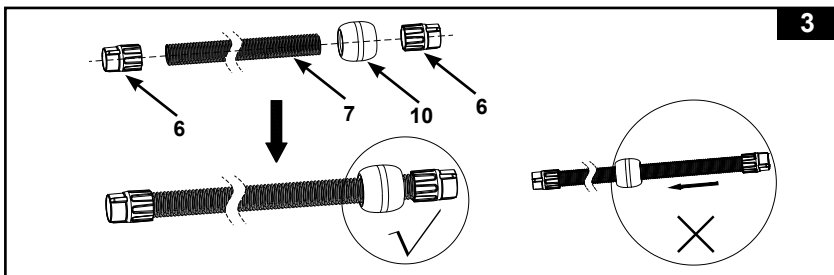
2. Schroef de slangadapter (4) vast aan de slangaansluiting van het zeefkoppelstuk, vanaf de binnenkant van het zwembad (Fig. 2).



BEWAAR DEZE INSTRUCTIES

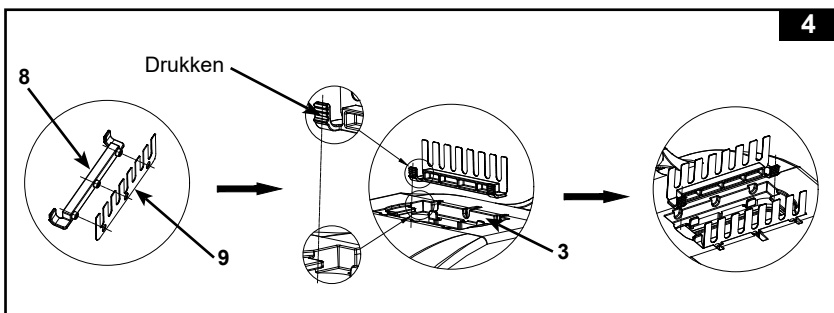
MONTAGE INSTRUCTIES (vervolg)

3. Draai de slangkraagmoeren (6) en de schuim vlotter (10) vast aan de slang (7) (Fig. 3).

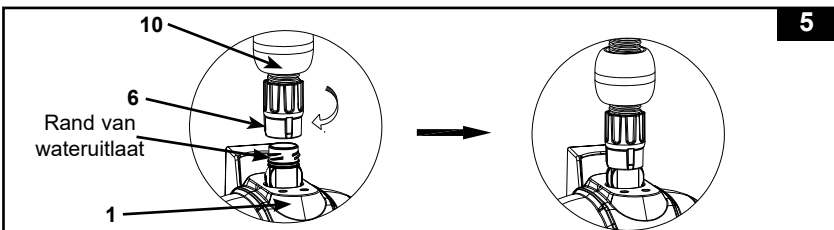


4. Borstel samenstelling (Fig. 4).

Nb: Verwijder de borstels aan de onderzijde van de Auto Cleaner indien u grover vuil zoals bladeren van de bodem wilt zuigen.



5. Aan de buitenkant van het zwembad, sluit het uiteinde van de slang met de slangkraagmoer (6) en de schuim vlotter (10) aan op de wateruitlaat van de automatische zwembadreiniger. Houd de boord aan de bovenkant van de reiniger (1) eerst vast, breng de slangkraagmoer (6) vervolgens verticaal in de wateruitlaatopening aan en draai de slangkraagmoer (6) met de klok mee om de slang vast te maken. Om de slang te verwijderen, draai de kraagmoer tegen de klok in (Fig. 5).

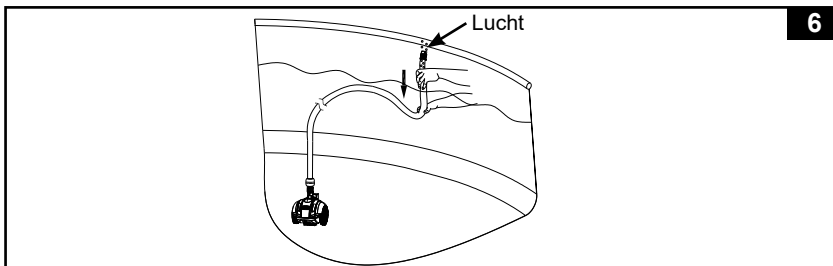


BEWAAR DEZE INSTRUCTIES

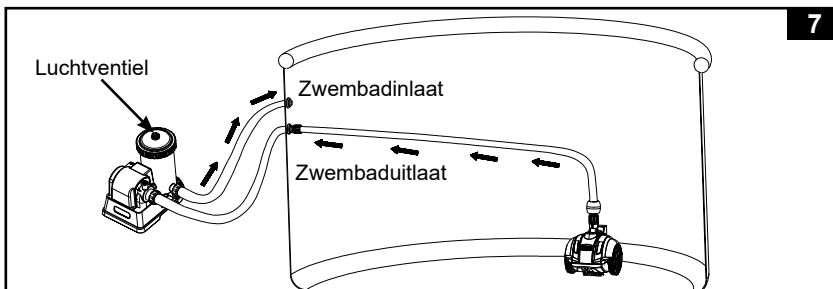
MONTAGE INSTRUCTIES (vervolg)

78A

6. Het ontluchten van het systeem is nodig om de lucht af te voeren wanneer de automatische reiniger met water wordt gevuld. Houd het handvat van de automatische reiniger vast en laat deze langzaam in het zwembadwater zakken. Houd de slang verticaal en dompel de slang langzaam en sectie na sectie in het water om alle vastzittende lucht uit de slang te verwijderen. Strek de slang uit door de automatische reiniger langzaam naar de overkant van het zwembad te trekken. Zorg ervoor dat de slang afgerold is om te voorkomen dat hij verstrikt raakt (Fig. 6).



7. Wanneer alle lucht uit de slang en de automatische reiniger is afgevoerd, maak het ander uiteinde van de slang vast aan de slangadapter (4) en sluit de filterpomp vervolgens aan op de voeding of schakel deze in (Fig. 7). Wanneer het water in de filterpomp begint te stromen, open het luchtafvoerventiel bovenop het deksel van de patroonkamer van de filterpomp en beweeg de pompslangen vervolgens omhoog en omlaag tot dat er water uit het luchtafvoerventiel begint te stromen. Sluit het luchtafvoerventiel opnieuw. **Raadpleeg de handleiding van de filterpomp voor meer informatie.** Alle lucht is nu uit de slang en de automatische reiniger afgevoerd, zodat de automatische reiniger op de zwembadbodem blijft.



8. De automatische reiniger is nu in beweging en reinigt de vloer en de wand van het zwembad.

Nb: De patroonfilterpomp en de zandfilterpomp zullen het zwembadwater reinigen. Het is noodzakelijk om de filterpatroon te reinigen of te vervangen om de zandmedia regelmatig te laten teruglopen om het water schoon te houden. De tijd van het routepatroon van de automatische reiniger is afhankelijk van het debiet van de filterpomp. Een hoger debiet van de debiet zorgt voor een snellere routetijd.

BEWAAR DEZE INSTRUCTIES

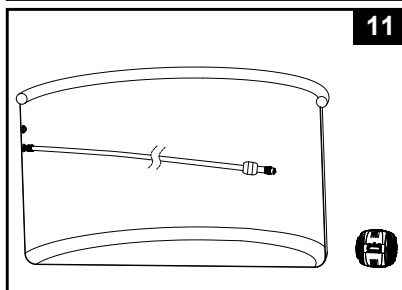
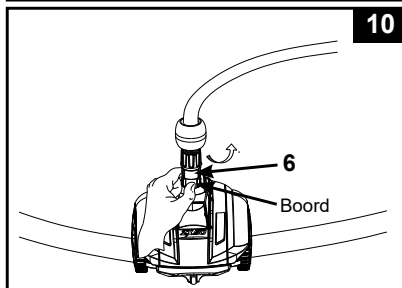
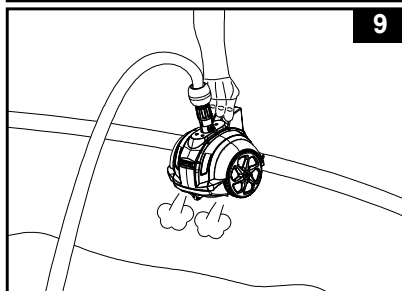
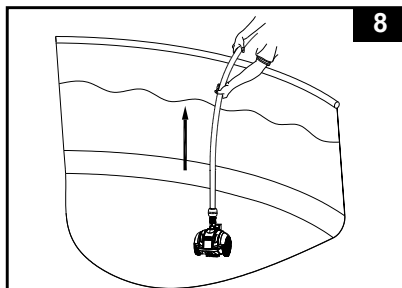
SCHOONMAKEN VAN HET AFVALNETJE

1. Overtuig u, dat de stekker uit het stopcontact is verwijderd.
2. Breng de slang van de automatische reiniger langzaam omhoog en houd de automatische reiniger vervolgens met één hand vast (Fig. 8-9).

WAARSCHUWING: NIET aan slang daar die dan beschadigd kunnen worden.

3. Wanneer al het water uit de automatische reiniger is afgevoerd, houd de rand met één hand vast en draai de slangkraagmoer (6) tegen de klok in om de slang van de automatische reiniger los te maken (Fig. 10).

4. Haal de automatische reiniger uit het zwembad en plaats deze op de grond (Fig. 11).

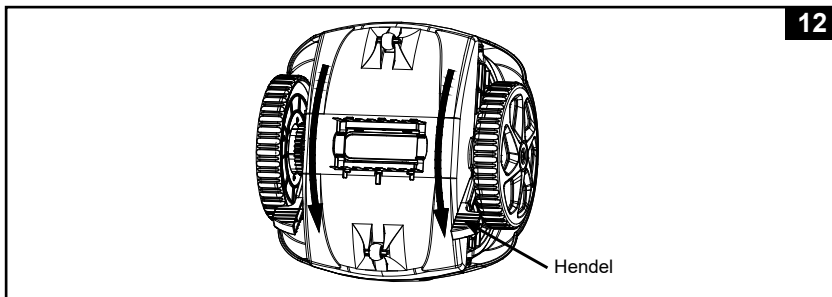


BEWAAR DEZE INSTRUCTIES

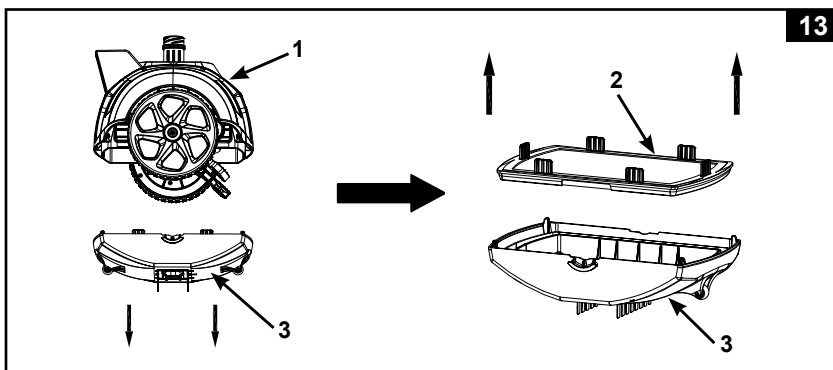
SCHOONMAKEN VAN HET AFVALNETJE (vervolg)

78A

5. Duw de linker en rechter hendel naar de ontgrendelingspositie (Fig. 12).



6. Verwijder het afvalnetje (2) uit de onderkant van de cleaner (3). Ligt er vuil los op het netje en los in de onderkant van de cleaner, gebruik dan een tuinslang om dat weg te spuiten (Fig. 13).



7. Zet het vuilnet en de basis van de automatische reiniger opnieuw in elkaar door de vorige stappen omgekeerd uit te voeren.

BELANGRIJKE MEDEDELING

De filter cartridge zal regelmatig gecontroleerd en vervangen moeten worden door het kleine vuil dat in de cartridge terecht zal komen. Reinig tevens het vuilnet (2) regelmatig.

BEWAAR DEZE INSTRUCTIES

Bladzijde 10

PROBLEMEN OPLOSSEN

PROBLEEM	OPLOSSING
AUTO CLEANER BEWEEGT NIET	<ul style="list-style-type: none"> • Zorg dat de filterpomp werkt en zich binnen het aangegeven pompdebiet bevindt [900 - 1500 gallon/uur (3407 - 5678 liter/uur)]. • Haal de automatische reiniger uit het water en controleer of er water uit de "wateruitlaat" aan de bovenkant van het apparaat stroomt. • Draai de slangkraagmoer stevig vast en sluit de slang aan op de waterretour aansluiting, zie de sectie "Opstelling". Als u niet zeker weet welke de retouraansluiting is, sluit de automatische reiniger aan op elke zwembaduitlaat totdat er water uit de "wateruitlaat" stroomt. • Verwijder de basis van de reiniger, controleer of de tandwielkast klem zit, draai de wielen met de hand om na te gaan of ze roteren. Als dit niet het geval is, vervang door een nieuw toestel. • Verwijder alle vastzittende lucht uit de filterpomp en de slangen van de filterpomp. • Neem contact op met Intex Service.
DE SLANG IS VERSTRIKT OF OPPERGELD	<ul style="list-style-type: none"> • Als de slang in een cirkel is opgerold, heeft dit geen invloed op de beweging van de automatische reiniger rond het zwembad. Dit is normaal. • Als de slang echter verstrikt of gedraaid is, zal dit de beweging van de automatische reiniger belemmeren. Strek de slang uit door de automatische reiniger langzaam naar de overkant van het zwembad te trekken. Zorg ervoor dat de slang afgerold is voordat u de automatische reiniger gebruikt. • Of ontkoppel de slang van het zwembad en de automatische reiniger, trek de slang op een vlakke ondergrond uit en laat de slang onder de zon opwarmen voordat deze opnieuw wordt gebruikt (24 uur).
HET VOORTBEWEGEN GAAT LANGZAAM	<ul style="list-style-type: none"> • Controleer en reinig het vuilnet en het microscherf. • Maak de cartridge schoon of vervang hem. • Wanneer er gebruik wordt gemaakt van een zandfilter, zorg er dan voor dat u een backwash uitvoert. Bekijk hiervoor de handling van uw zandfilter pomp.
BLIJFT NIET OP DE BODEM	<ul style="list-style-type: none"> • Voer alle lucht in de slang en de automatische reiniger af, zie "Montage instructies". • Het zwembadwater is te vuil of de wand is bedekt met algen. Zorg ervoor dat de waardes van het water in orde zijn. Als het water een groene, bruine of zwarte kleur krijgt is het belangrijk de ph- en de chloor waarden aan te passen. Bekijk hiervoor de handleiding van uw zwembad. • Controleer of het pompdebiet zich binnen het aangegeven bereik bevindt. Als het debiet lager dan 900 gallon/uur (3407 liter/uur) is, vervang de pomp door een pomp met een hoger pompdebiet.
HET IS NIET MOGELIJK OM BLADEREN VAN DE BODEM TE VERWIJDEREN	<ul style="list-style-type: none"> • Verwijder de borstels van de onderkant en zet de Auto Cleaner terug in het zwembad, zie "Montage instructies". • Reinig het vuilnet en het microscherf van de automatische reiniger na een ononderbroken werking van 2-3 uur.

BEWAAR DEZE INSTRUCTIES

PROBLEMEN OPLOSSEN (vervolg)

PROBLEEM	OPLOSSING
HET DUURT LANG OM DE RICHTING OM TE KEREN	<ul style="list-style-type: none"> • Dit is normaal, gezien de omkeertijd van de automatische reiniger wordt bepaald door het debiet van de filterpomp.
SEDIMENTEN WORDEN OPGEWERVELD VAN DE ZWEMBADBODEM	<ul style="list-style-type: none"> • Als de automatische reiniger beweegt, worden fijne sedimenten op de zwembadbodem opgewerfeld, waardoor het water troebel wordt. Dit is normaal. • Laat het filtratiesysteem en de automatische reiniger langer draaien. Het filtratiesysteem filtert de fijne sedimenten die in het water zweven, terwijl de automatische reiniger de zware vuildeeltjes op de bodem opneemt. Controleer en reinig de filtermedia en het vuilnet vaker.
HET VUILNET IS VERSTOPT EN DE AUTOMATISCHE REINIGER IS UITGESCHAKELD	<ul style="list-style-type: none"> • Aanwezigheid van algen in het zwembad. Behandel het zwembadwater met algenverdelger en wacht tot de algen zijn verwijderd voor u de automatische reiniger gebruikt. Neem contact op met uw lokale zwembadspecialist voor een juiste behandeling van algen. Controleer en reinig het vuilnisnet vaker. • Zorg voor een goede chemische samenstelling van het zwembadwater, zie de handleiding van het zwembad voor meer details.

BELANGRIJK

Als u problemen blijft behouden, neemt u dan gerust contact op met onze Service afdeling. Zie de lijst met service centers.

BEWAAR DEZE INSTRUCTIES

Bladzijde 12

WINTERSTALLING

1. Overtuig u ervan, dat de filterpomp is uitgeschakeld en haal de stekker uit het stopcontact.
2. Om de auto-cleaner en slangen weer uitelkaar te halen en lost te maken, volg de instructies in omgekeerde volgorde.
3. Alle delen goed schoonmaken en zeer goed (laten) drogen.
4. Rol de slang losjes op en voorkom knikken voordat u het opbergt. Plaats geen zware voorwerpen op de slang.
5. Verwijder de borstels en bewaar ze plat en recht tijdens opslag.
6. In doos opbergen en droog en op kamertemperatuur bewaren.

ALGEMENE REGELS BETREFFENDE VEILIGHEID IN HET WATER

Recreëren in het water is leuk en heilzaam. Maar er zijn ook risico's aan verbonden, die kunnen leiden tot ernstige ongelukken of zelfs de verdrinkingsdood. Voorkom risico's: lees alle instructies aandachtig door en volg ze nauwkeurig op.

Realiseer dat de handleiding en alle meegeleverde instructies, u slechts in algemene zin op de gevaren van waterrecreatie kunnen wijzen. Het valt buiten de reikwijdte ervan om specifieke gevallen te behandelen. Wees dus altijd alert en gebruik uw gezond verstand. Uiteindelijk bent u zelf verantwoordelijk voor hoe u het product gebruikt. Ter aanvulling nog enkele adviezen:

- Zorg voor constant toezicht. wanneer kinderen gebruik maken van het zwembad dient een volwassene toezicht te houden.
- Leer zwemmen.
- Volg een cursus Eerste Hulp en leer mond-op-mond beademing.
- Zorg dat u op de hoogte bent van de gevaren van water en dat er veiligheidsmaatregelen getroffen zijn.
- Zorg dat de gebruikers van het zwembad op de hoogte zijn van de manier van handelen bij een noodgeval.
- Gebruik altijd uw gezond verstand bij spellen en activiteiten in het water.
- Houd toezicht, houd toezicht en houd toezicht.

BEWAAR DEZE INSTRUCTIES

®

INTEX

Don't forget to try these other fine Intex products: Pools, Pool Accessories, Inflatable Pools and In-Home Toys, Airbeds and Boats available at fine retailers or visit our website.

N'oubliez pas d'essayer les autres produits de la gamme Intex : piscines hors sol, accessoires de piscine, piscines gonflables, jouets d'intérieur gonflables, airbeds et bateaux. Ces produits sont disponibles chez les différents revendeurs ou sur notre site internet.

No se olvide de probar otros productos Intex: piscinas, accesorios para piscinas, piscinas inflables, juguetes, camas de aire y barcas están disponibles en nuestros distribuidores o visitando nuestra página web.

Wenn Sie Lust verspüren noch andere Intex Produkte auszuprobieren, wie unser Pool-Zubehör oder die Luftbetten, sowie die Spielwaren oder die Boote , dann besuchen Sie uns doch einfach auf unserer Homepage unter www.steinbach.at, einige Produkte sind auch im Fachhandel erhältlich.

Non dimenticate di acquistare anche gli altri prodotti Intex: Le Piscine fuori terra, gli Accessori per piscine, le Piscine gonfiabili, I Prodotti In-Toyz, i Materassi gonfiabili Airbed e i Canotti sono prodotti Intex disponibili presso i rivenditori oppure visitando il sito Internet.

Probeer ook eens onze andere Intex producten, zoals: zwembad accessoires, opblaasbare zwembaden, speelgoed voor binnenshuis, luchtbedden en boten. Te verkrijgen bij de betere speelgoed- en zwembadwinkels. Of kijk eens op onze website.

©2021 Intex Marketing Ltd. - Intex Development Co. Ltd.
- Intex Recreation Corp. All rights reserved/Tous droits réservés/Todos los derechos reservados/Alle Rechte vorbehalten. Printed in China/Imprimé en Chine/Impreso en China/Gedruckt in China.

®™ Trademarks used in some countries of the world under license from/®™ Marques utilisées dans certains pays sous licence de/Marcas registradas utilizadas en algunos países del mundo bajo licencia de/Warenzeichen verwendet in einigen Ländern der Welt in Lizenz von/Intex Marketing Ltd. to/a/a/an Intex Development Co. Ltd., Hong Kong & Intex Recreation Corp., P.O. Box 1440, Long Beach, CA 90801 • Distributed in the European Union by/Distribué dans l'Union Européenne par/Distribuido en la unión Europea por/Vertrieb in der Europäischen Union durch/Intex Trading B.V., Venneveld 9, 4705 RR Roosendaal – The Netherlands www.intexcorp.com

INTEX®